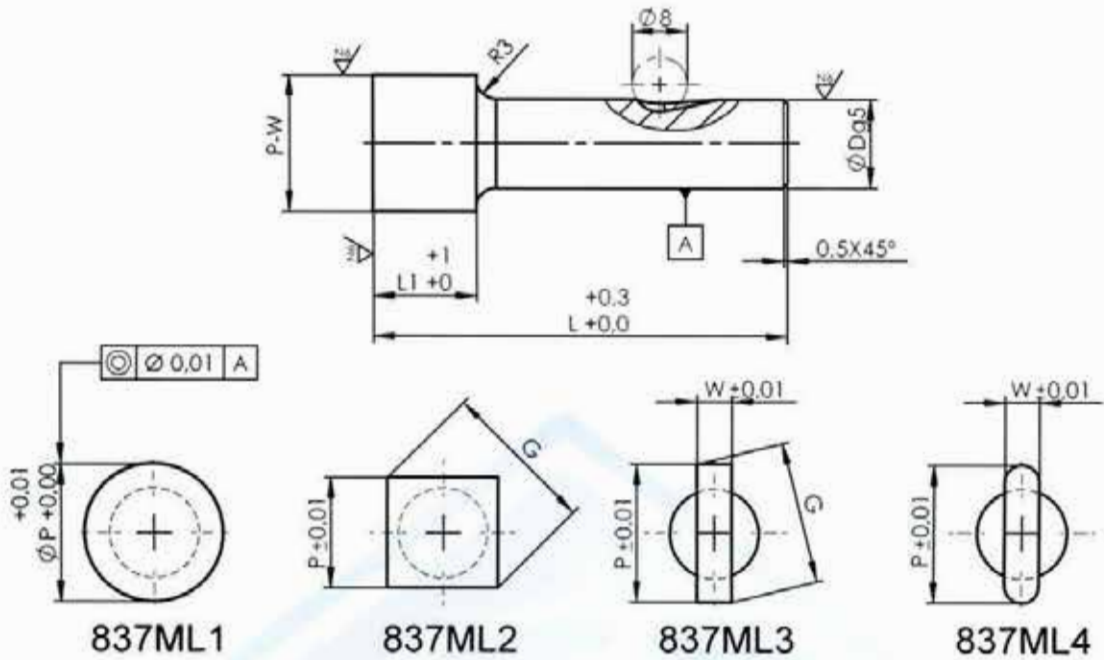


PUNZÓN CAMBIO RÁPIDO PUNTA MAYOR QUE CAÑA (carga ligera)

REF. 837EL



D	L1	P-W Mini.	P-G Maxi.	L		
13	19	5,0	32	80	90	100
16	19	5,0	38	80	90	100
20	19	5,0	40	80	90	100
25	19	6,0	44	80	90	100
32	19	6,0	50	80	90	100
38	19	8,0	54	80	90	100

MATERIAL: 1.2379 y HSS
TRATAMIENTO: T. y R. 60±63 HRc.

COMO PEDIR:

Código pieza.
 Diámetro cuerpo.
 Dimensiones forma.
 Grados antigiro (los **837ML1** no es necesario poner grados).

EJEMPLOS DE PEDIDO:

837ML1 D-13 P-6 L-80
 837ML2 D-13 P-6 L-80-90°
 837ML3 D-13 P-8 W-5 L-80-0°
 837ML4 D-13 P-8 W-5 L-80-45°

De no especificar material se suministrará **1.2379**

ANTI GIROS: 0°, 90°, 180°, 270° ó X-º (a especificar) ver página de antigiros.